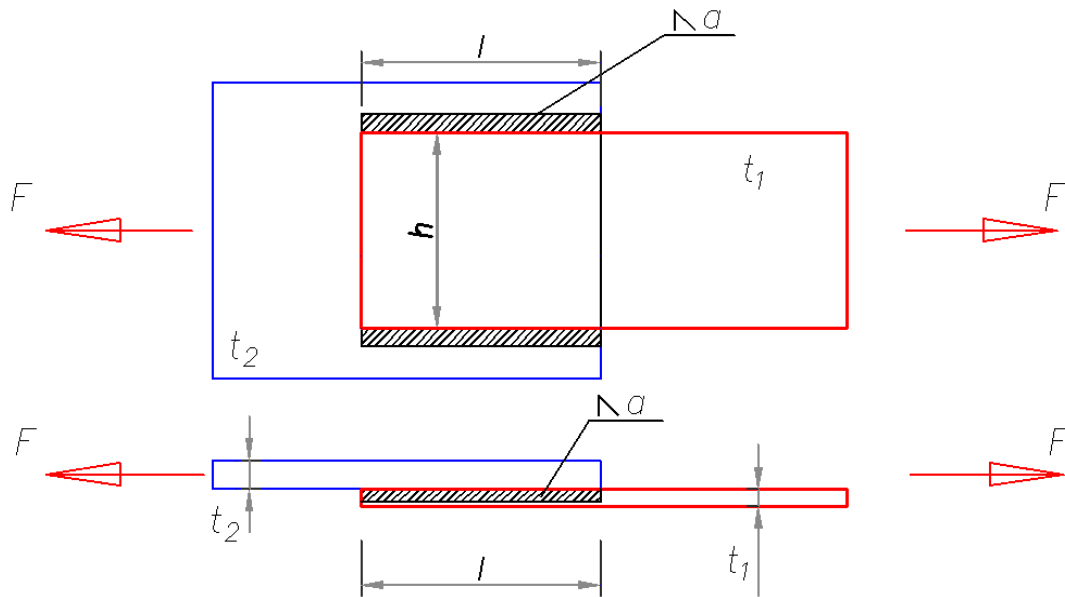


Zadanie 1

Sprawdzić stan graniczny wytrzymałości spoiny w połączeniu.



Geometria

$$l = 120\text{mm} \quad h = 120\text{mm}$$

Grubość spoiny

$$a = 8\text{mm}$$

Parametry stali

$$f_u = 360\text{MPa} \quad \beta_w = 0.8 \quad \gamma_{M2} = 1.25$$

Cechy geometryczne przekroju spoin

$$A = 2 \cdot l \cdot a \quad A = 19.2 \cdot \text{cm}^2$$

Obciążenie

$$F = 270\text{kN}$$

Naprężenia

$$\tau = \frac{F}{A} \quad \tau = 140.625 \cdot \text{MPa} \quad \sigma = 0\text{MPa}$$

- Sprawdzenie warunku wytrzymałości - metoda uproszczona

$$\tau_w = \sqrt{\sigma^2 + \tau^2} = 140.625 \cdot \text{MPa} < f_{vw,d} = \frac{f_u}{\sqrt{3} \cdot \beta_w \cdot \gamma_{M2}} = 207.846 \cdot \text{MPa}$$

$$\frac{\tau_w}{f_{vw,d}} = 0.677$$

- Sprawdzenie warunku wytrzymałości - metoda kierunkowa

Sposób pierwszy

$$\sigma_{\perp} = \frac{\sigma}{\sqrt{2}} \quad \sigma_{\perp} = 0 \quad \tau_{\perp} = \frac{\sigma}{\sqrt{2}} \quad \tau_{\perp} = 0 \quad \tau_{\parallel} = \tau \quad \tau_{\parallel} = 140.625 \cdot \text{MPa}$$

$$\sigma_{vic} = \sqrt{\sigma_{\perp}^2 + 3 \cdot (\tau_{\perp}^2 + \tau_{\parallel}^2)} = 243.57 \cdot \text{MPa} < \sigma_{ult} = \frac{f_u}{\beta_w \cdot \gamma_{M2}} = 360 \cdot \text{MPa}$$

$$\sigma_{\perp} = 0 \cdot \text{MPa} < 0.9 \cdot \frac{f_u}{\gamma_{M2}} = 259.2 \cdot \text{MPa}$$

$$\frac{\sigma_{vic}}{\sigma_{ult}} = 0.677$$

Sposób drugi

$$\tau = 140.625 \cdot MPa < f_{vw.d} = \frac{f_u}{\sqrt{3} \cdot \beta_w \cdot \gamma_{M2}} = 207.846 \cdot MPa$$

$$\frac{\tau}{f_{vw.d}} = 0.677$$

Sposób trzeci

Warunek wytrzymałości sprowadza się do warunku nośności

$$f_{vw.d} \cdot A = 399.065 \cdot kN > F = 270 \cdot kN$$

$$\frac{F}{f_{vw.d} \cdot A} = 0.677$$